

## Cielorraso Cell Belize

El Cielorraso Metálico Cell Belize es un modelo exclusivo de Refax, compuesto por rejillas de **perfiles tipo "Y"** (15 mm de base por 38 mm de altura) con cinta perimetral. El sistema **se apoya sobre una estructura de perfil T15**, lo que facilita su remoción para el acceso técnico al pleno.

La principal ventaja de este modelo es la aleta inclinada del perfil "Y", que **disminuye el ángulo de visión** hacia el espacio superior. Esta característica permite optar por módulos más abiertos, logrando un impacto estético superior con un menor costo por metro cuadrado. Además, el sistema permite integrar puntos de iluminación con fijación independiente en cualquier sector del cielorraso, garantizando una terminación moderna y funcional.

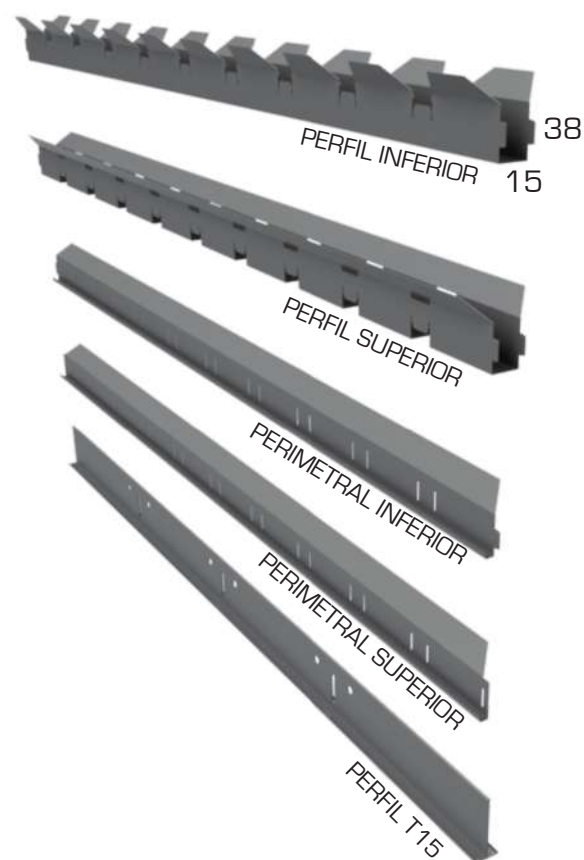
### Animación de instalación

Para más información sobre el producto y ver la animación de instalación, acceda a nuestro sitio web:



Sitio Web REFAX

### Componentes

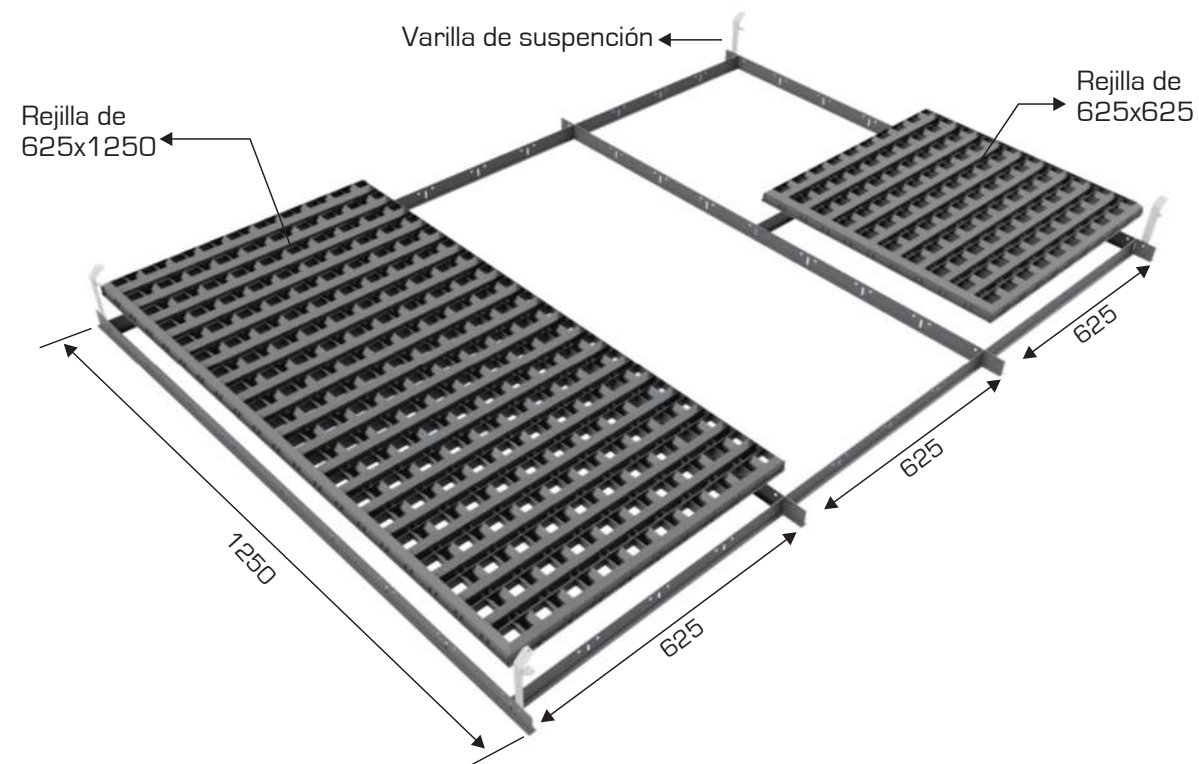


### Tabla de Peso (Kg/m<sup>2</sup>)

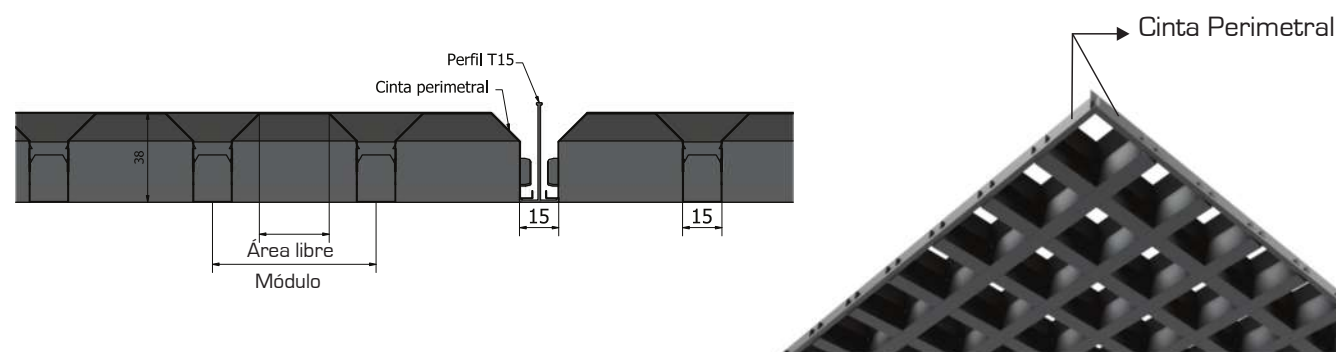
Módulo	Área libre	% Abertura	Aluminio
62,5	27,5	19%	2,70
69	34	24%	2,50
78	43	30%	2,30
89	54	37%	2,10
104	69	44%	1,90
125	90	52%	1,70

Los datos de este catálogo están sujetos a modificaciones sin previo aviso. Medidas en milímetros.

### Montaje



### Algunas alternativas de montaje



- **Materia prima:** Aluminio o galvalume.
- **Colores:** 36 colores estándar u otros bajo consulta.
- **Dimensiones:** Longitud según proyecto.
- **Acabado:** Pintura poliéster con curado a alta temperatura (sistema coil Coating), 1.000 horas Salt spray.
- **Superficie:** Lisa o perforada.
- **Mantenimiento:** Se recomienda la limpieza periódica del producto con Detergente neutro.
- **Instalación:**
  - Los componentes de fijación deben ser fabricados en acero inoxidable.
  - La instalación debe ser realizada por una empresa especializada y siguiendo rigurosamente todas las normas de este informativo.
  - Todas as instalações acima do forro, como dutos e tubulações, devem estar finalizadas e testadas antes de iniciar a montagem do forro.
  - Garantizar que los colgadores (alambres o tirantes) estén dimensionados y espaciados según la carga total del sistema (peso de los paneles + peso de los accesorios, como luminarias).
- **Garantía:**
  - Garantía de 5 años contra defectos de fabricación, siempre que se cumplan las normas descritas anteriormente.
  - La garantía no se extiende a los servicios de instalación.
  - La garantía no se aplica a productos fabricados en galvalume.

