



Cielorraso Tegular

El Cielorraso Metálico Modular Tegular consta de placas de 625 x 625 mm con **bordes rebajados, apoyadas sobre perfiles T15**. El rebaje de las aletas proporciona un diseño reticulado de gran impacto estético, resaltando la geometría del espacio.

Su sistema permite una **remoción sencilla para acceder al plenum**. Ofrece una excelente absorción acústica, optimizable mediante perforaciones y el uso de mantas o velo acústico (non-woven). Es una solución funcional que combina una terminación técnica impecable con la versatilidad necesaria para oficinas y áreas comerciales que exigen confort y diseño.

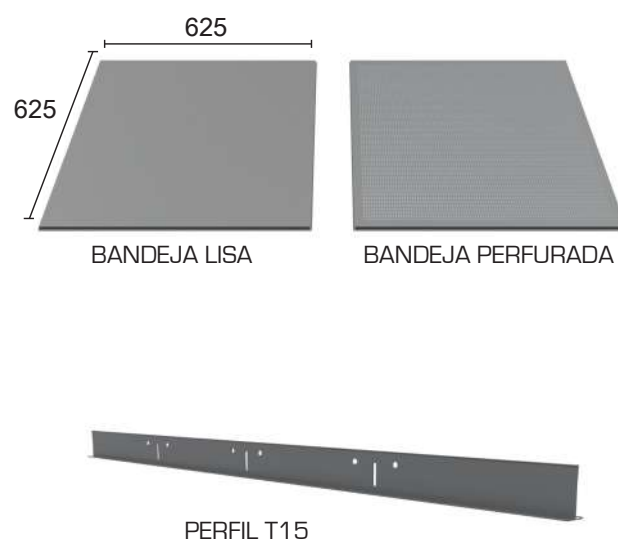
Animación de instalación

Para más información sobre el producto y ver la animación de instalación, acceda a nuestro sitio web:



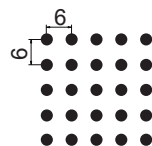
Sitio Web REFAX

Componentes

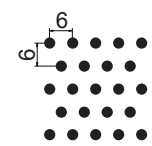


Patrón de perforación

P04
Ø2,5 paralelo
Abertura: 14%



P05
Ø3,0 diagonal
Abertura: 20%



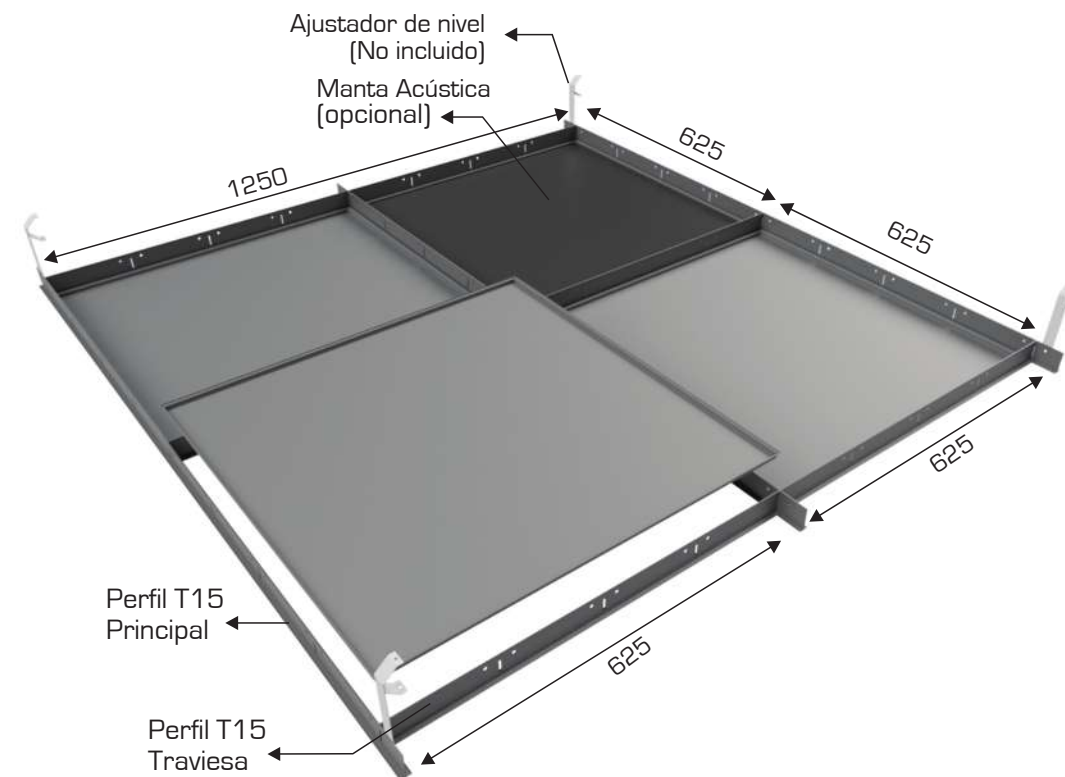
Confirmar disponibilidad del patrón de perforación

Tabla de Peso [Kg/m²]

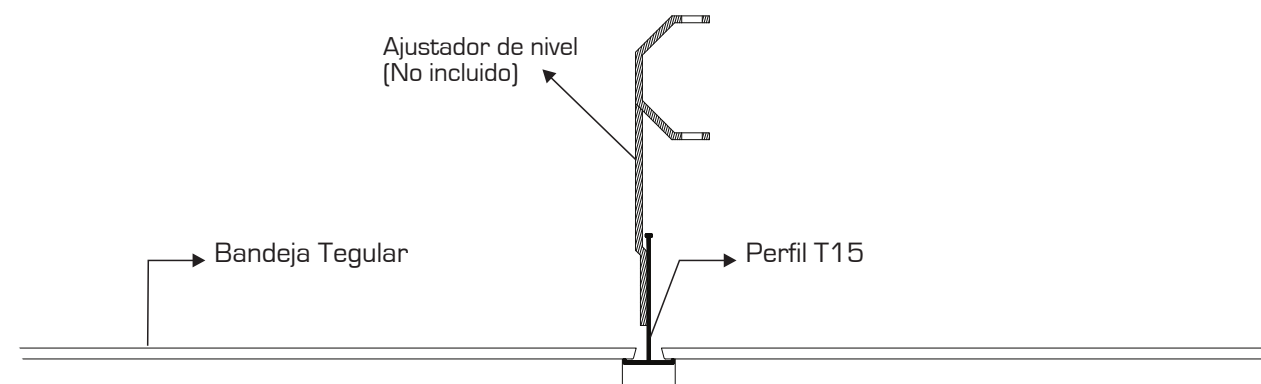
Modelo	Aluminio	Galvalume
Tegular	2,45	6,10

Los datos de este catálogo están sujetos a modificaciones sin previo aviso. Medidas en milímetros.

Montaje



Algunas alternativas de montaje



- **Materia prima:** Aluminio o galvalume.
- **Colores:** 36 colores estándar u otros bajo consulta.
- **Dimensiones:** Longitud según proyecto.
- **Acabado:** Pintura poliéster con curado a alta temperatura (sistema coil Coating), 1.000 horas Salt spray.
- **Superficie:** Lisa o perforada.
- **Mantenimiento:** Se recomienda la limpieza periódica del producto con Detergente neutro.
- **Instalación:**
 - Los componentes de fijación deben ser fabricados en acero inoxidable.
 - La instalación debe ser realizada por una empresa especializada y siguiendo rigurosamente todas las normas de este informativo.
 - Todas as instalações acima do forro, como dutos e tubulações, devem estar finalizadas e testadas antes de iniciar a montagem do forro.
 - Garantizar que los colgadores (alambres o tirantes) estén dimensionados y espaciados según la carga total del sistema (peso de los paneles + peso de los accesorios, como luminarias).
- **Garantía:**
 - Garantía de 5 años contra defectos de fabricación, siempre que se cumplan las normas descritas anteriormente.
 - La garantía no se extiende a los servicios de instalación.
 - La garantía no se aplica a productos fabricados en galvalume.

