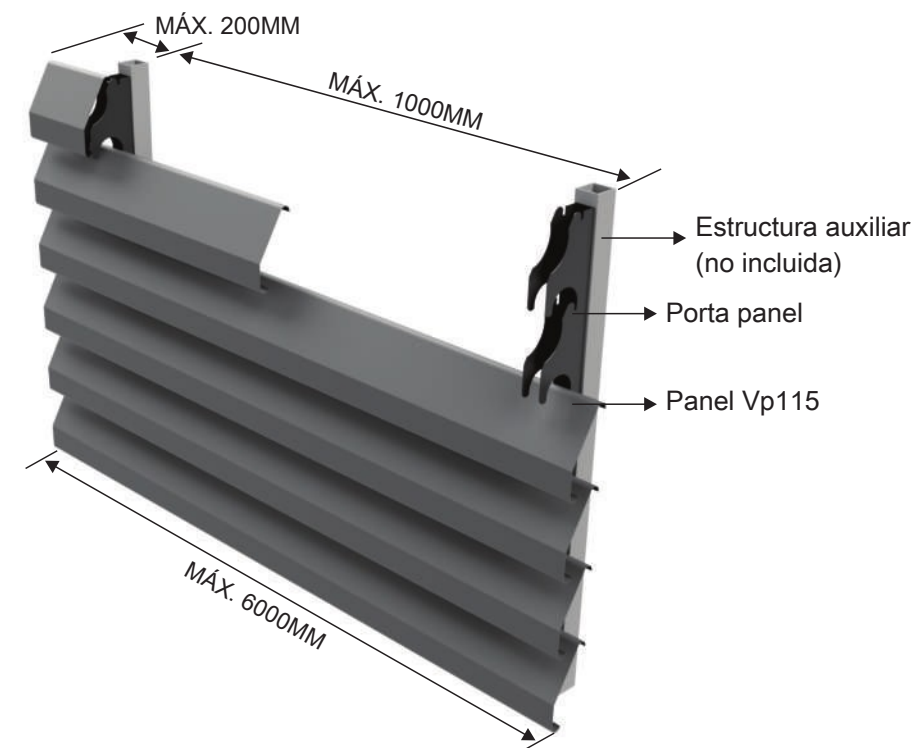




Montaje

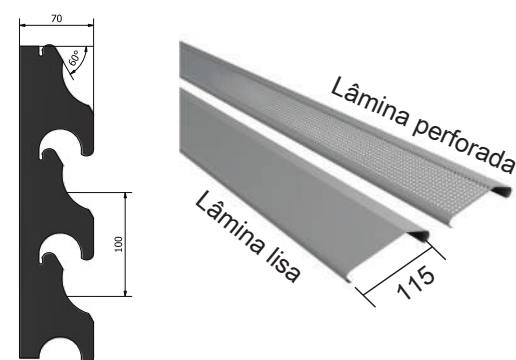


Brise Linear - VP115

Con una mayor área de solapamiento entre los paneles, el Cortasol lineal Metálico VP115 cuenta además con una persiana fija de ventilación permanente para garantizar un sellado superior a otros modelos de la línea. Es una solución indicada para el cerramiento de vanos y el revestimiento de fachadas en edificios comerciales y residenciales.

Componentes

Porta Panel VP115



Patrón de perforación

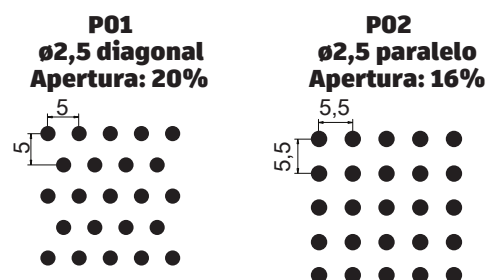


Tabela Peso (Kg/m²)

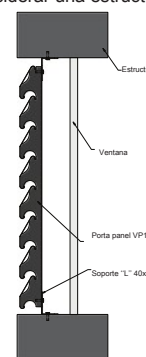
Modelo	VP115
Aluminio	2,700
Galvalume	6,750

Los datos de este catálogo están sujetos a modificaciones sin previo aviso. Medidas en milímetros.

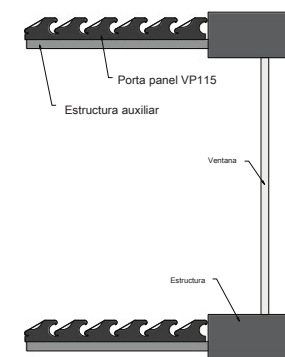
Algunas alternativas de montaje

Montaje en el vano

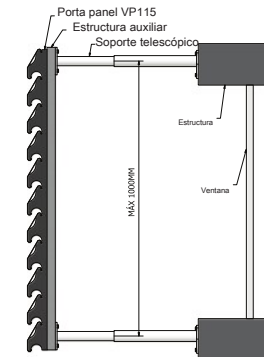
Para huecos mayores de 1000mm, se debe considerar una estructura auxiliar para sujetar el portapanel.



Montaje marquesina



Montaje sobre el vano



Animación de instalación

Para más información sobre el producto y el tutorial de instalación, visite nuestro sitio web:



WWW.REFAX.COM.BR

- **Materia prima:** Aluminio o galvalume.
- **Colores:** 36 colores estándar u otros bajo consulta.
- **Dimensiones:** Longitud según proyecto.
- **Acabado:** Pintura poliéster con curado a alta temperatura (sistema coil coating), 1.000 horas de Salt spray (niebla salina).
- **Superficie:** Lisa o perforada.
- **Mantenimiento:** Se recomienda la limpieza periódica del producto con detergente neutro.
- **Instalación:**

Los componentes de fijación deben estar fabricados en acero inoxidable. La instalación debe realizarse siguiendo rigurosamente todas las especificaciones de este catálogo. Para garantizar la correcta especificación del sistema de fijación, se deberá consultar al departamento técnico. Los brises (quitasoles) fueron desarrollados para el sombreado; por lo tanto, no deben aplicarse como barandillas, rejillas, portones o cubiertas.

• Garantía:

Garantía de 5 años contra defectos de fabricación, siempre que se observen las normas anteriormente relacionadas. La garantía no se extiende a los servicios de instalación. Los productos fabricados en galvalume no están sujetos a garantía contractual cuando se instalan en regiones costeras o cuando están microperforados.

