

Cielo raso Metálico Cell Belize

Desarrollado con materia prima de alto estándar (Aluminio), el Cielorraso Metálico Cell Belize está formado por perfiles tipo "Y", los cuales, entre otros diferenciales, otorgan un efecto bidimensional de los vanos con 5 opciones de celdas.

También posee perfiles de 15 mm de base por 38 mm de altura, formando así rejillas de 625 x 625 mm de 625 x 1250 mm con cinta perimetral. Las rejillas quedan apoyadas sobre una estructura de perfiles "T15" invertidos, dando forma al techo y permitiendo la rápida remoción de las rejillas cuando sea necesario.

Animación de instalación

Para más información sobre el producto y el tutorial de instalación, visite nuestro sitio web:



WWW.REFAX.COM.BR

Componentes

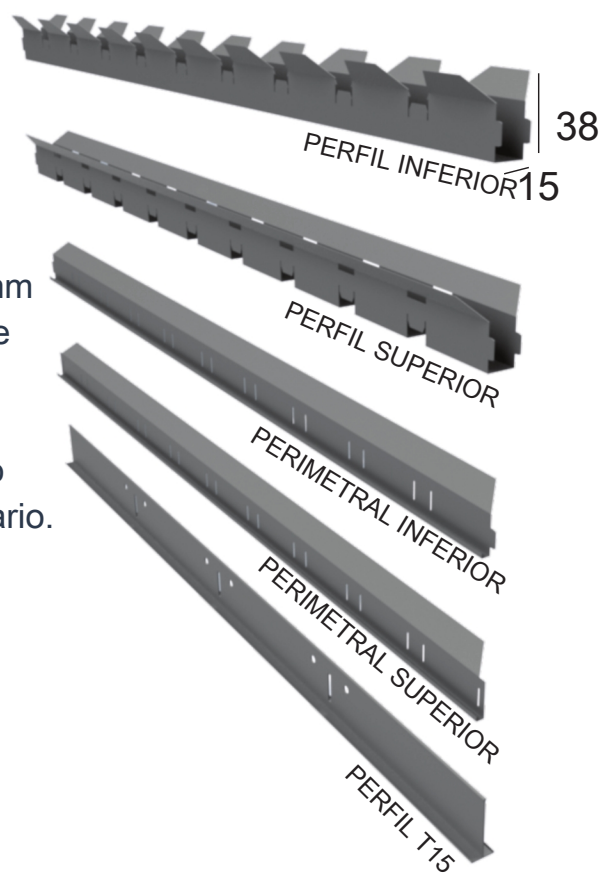
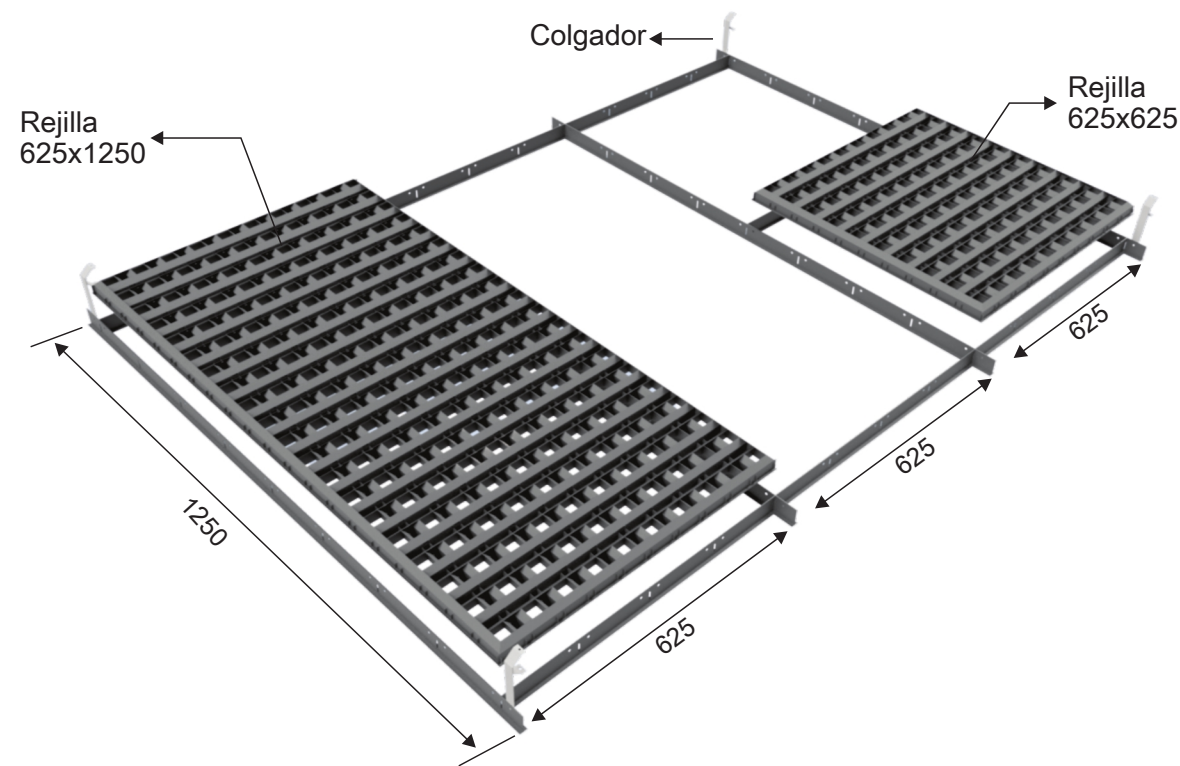


Tabla Peso (Kg/m²)

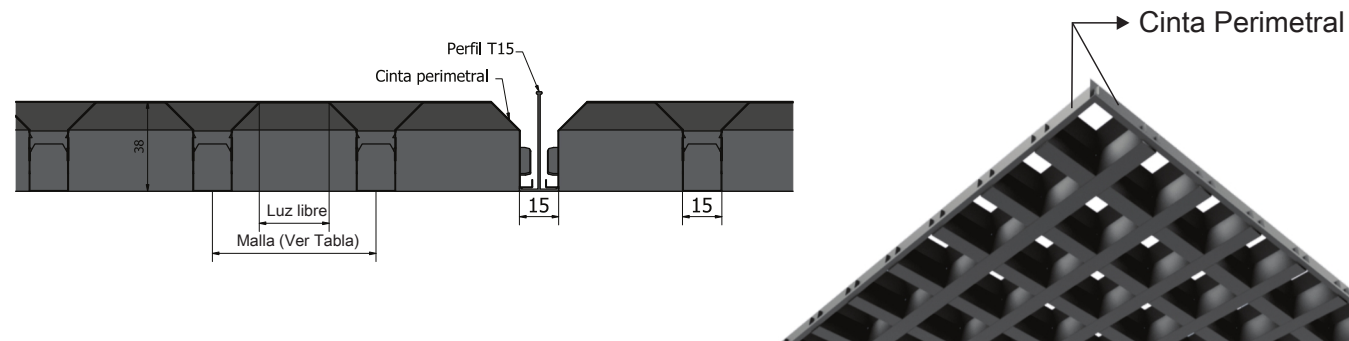
Malla	Luz libre	% Apertura	Aluminio
62,5	27,5	19%	2,70
69	34	24%	2,50
78	43	30%	2,30
89	54	37%	2,10
104	69	44%	1,90
125	90	52%	1,70

Los datos de este catálogo están sujetos a modificaciones sin previo aviso. Medidas en milímetros.

Montaje



Algunas alternativas de montaje



- **Materia prima:** Aluminio o galvalume.
- **Colores:** 36 colores estándar u otros bajo consulta.
- **Dimensiones:** Longitud según proyecto.
- **Acabado:** Pintura poliéster con curado a alta temperatura (sistema coil coating), 1.000 horas de Salt spray (niebla salina).
- **Superficie:** Lisa o perforada.
- **Mantenimiento:** Se recomienda la limpieza periódica del producto con detergente neutro.
- **Instalación:**

Los componentes de fijación deben estar fabricados en acero inoxidable. La instalación debe realizarse siguiendo rigurosamente todas las especificaciones de este catálogo.

Para garantizar la correcta especificación del sistema de fijación, se deberá consultar al departamento técnico.

Los brises (quitasoles) fueron desarrollados para el sombreado; por lo tanto, no deben aplicarse como barandillas, rejillas, portones o cubiertas.

• Garantía:

Garantía de 5 años contra defectos de fabricación, siempre que se observen las normas anteriormente relacionadas.

La garantía no se extiende a los servicios de instalación.

Los productos fabricados en galvalume no están sujetos a garantía contractual cuando se instalan en regiones costeras o cuando están microperforados.

