



Cielo raso Metálico Baffle

El Cielo Raso Metálico Baffle está compuesto por paneles metálicos verticales de 100 mm y 200 mm de altura. Este sistema permite la integración de componentes de comunicación visual, sonorización, sprinklers y cámaras, además de posibilitar la formación de planos reticulados que definen la altura libre en grandes ambientes.

Una de las principales ventajas de este modelo es su elevada absorción acústica. Esto se debe a la geometría de sus paneles verticales, que actúa interrumpiendo la trayectoria de las ondas sonoras y reduciendo la reverberación en el ambiente. Este desempeño puede optimizarse mediante la perforación técnica de los paneles y la incorporación de mantas acústicas ensacadas.

Versatilidad de Diseño: El sistema permite un paso (espaciamiento) variable entre ejes, ofreciendo además la posibilidad de alternar o combinar paneles de 100 mm y 200 mm de altura en una misma modulación.

Personalización Total: El producto puede fabricarse en cualquier color deseado por el cliente, garantizando un acabado estético alineado al proyecto.

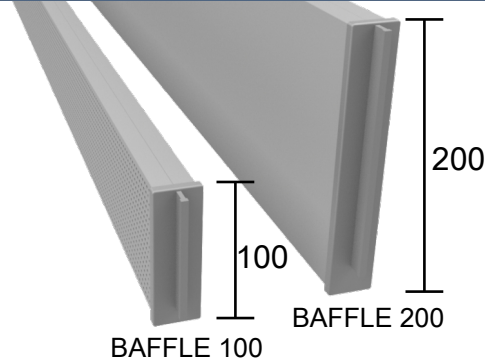
Funcionalidad: Ideal para espacios que exigen un fácil acceso a las instalaciones superiores y un aspecto regular, estilizado y volumétrico.

Animación de instalación

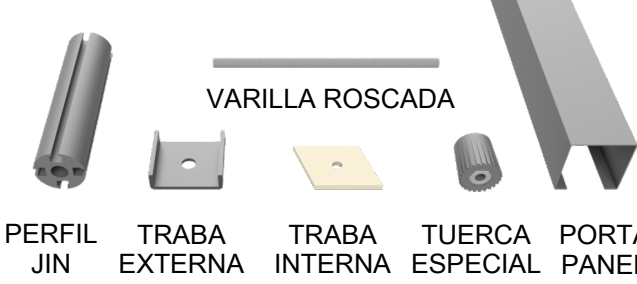
Para más información sobre el producto y el tutorial de instalación, visite nuestro sitio web:



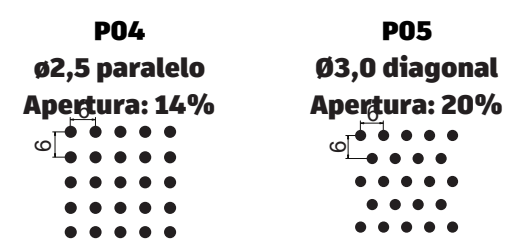
Componentes



Acessórios



Patrón de perforación



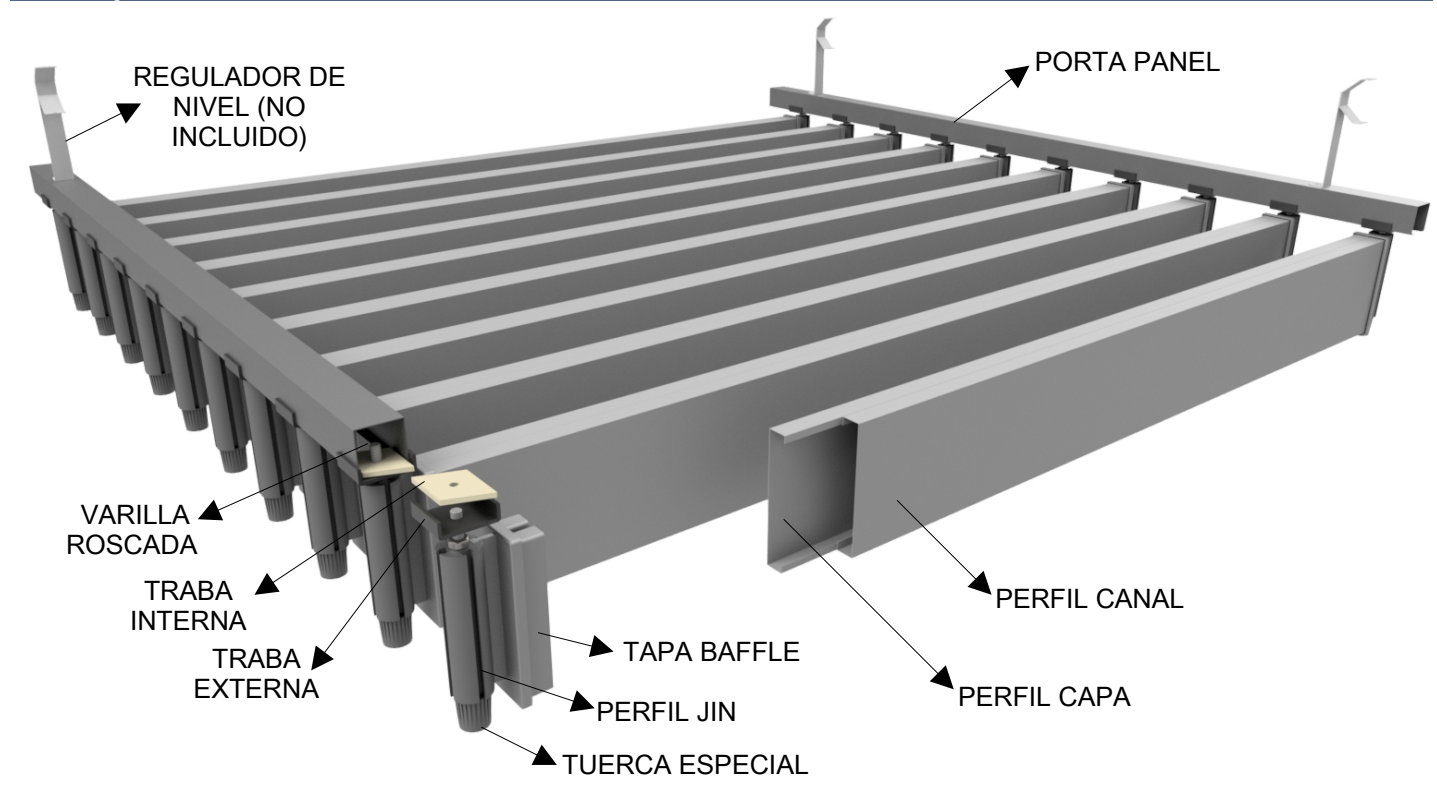
CONFIRMAR DISPONIBILIDAD DEL PATRÓN DE PERFORACIÓN

Tabela Peso (Kg/m²)

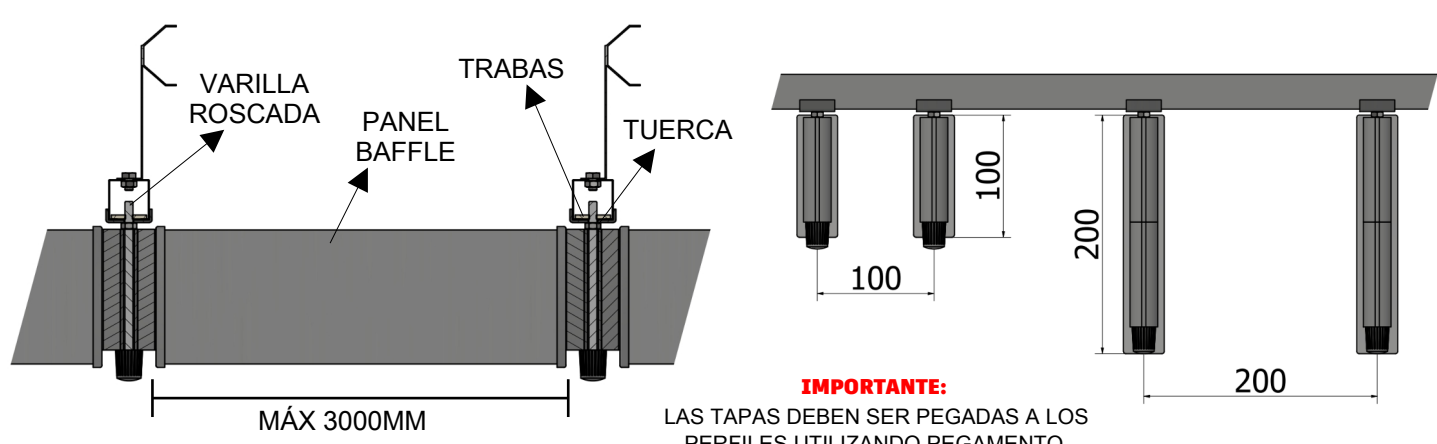
Modelo	Passo Padrão	Alumínio	Galvalume
BAFFLE 100	100	3,80	10,42
BAFFLE 200	200	4,65	12,71

Los datos de este catálogo están sujetos a modificaciones sin previo aviso. Medidas em milímetros.

Montaje



Algunas alternativas de montaje



IMPORTANTE: LAS TAPAS DEBEN SER PEGADAS A LOS PERFILES UTILIZANDO PEGAMENTO TEK BOND 793 O SIMILAR.

- **Materia prima:** Aluminio o galvalume.
- **Colores:** 36 colores estándar u otros bajo consulta.
- **Dimensiones:** Longitud según proyecto.
- **Acabado:** Pintura poliéster con curado a alta temperatura (sistema coil coating), 1.000 horas de Salt spray (niebla salina).
- **Superficie:** Lisa o perforada.
- **Mantenimiento:** Se recomienda la limpieza periódica del producto con detergente neutro.
- **Instalación:** Los componentes de fijación deben estar fabricados en acero inoxidable. La instalación debe realizarse siguiendo rigurosamente todas las especificaciones de este catálogo. Para garantizar la correcta especificación del sistema de fijación, se deberá consultar al departamento técnico. Los brises (quitasoles) fueron desarrollados para el sombreado; por lo tanto, no deben aplicarse como barandillas, rejillas, portones o cubiertas.
- **Garantía:** Garantía de 5 años contra defectos de fabricación, siempre que se observen las normas anteriormente relacionadas. La garantía no se extiende a los servicios de instalación. Los productos fabricados en galvalume no están sujetos a garantía contractual cuando se instalan en regiones costeras o cuando están microperforados.

