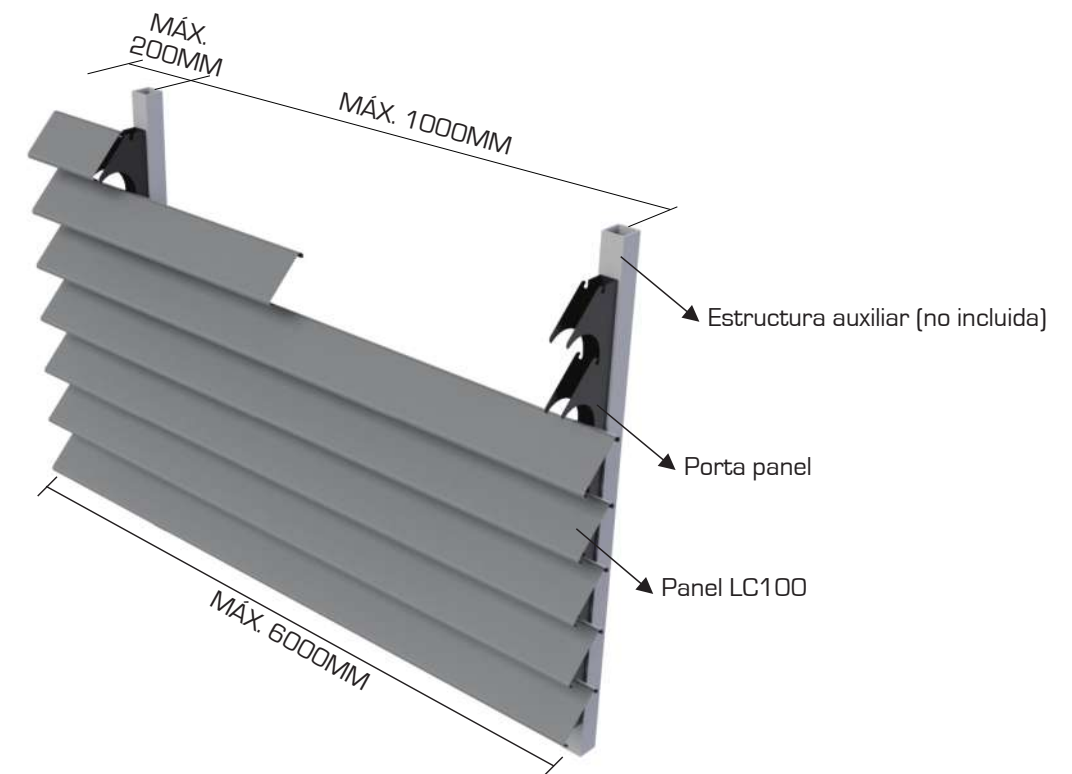




## Montaje



## Cortasol Lineal LC100

El Cortasol Metálico lineal LC100 ofrece una excelente relación costo-beneficio, combinando un sombreado eficiente con un diseño funcional. Sus paneles lineales se encajan con precisión en el portapanel, con **inclinaciones fijas de 45° o 60°**, optimizando el control solar para fachadas y áreas exteriores.

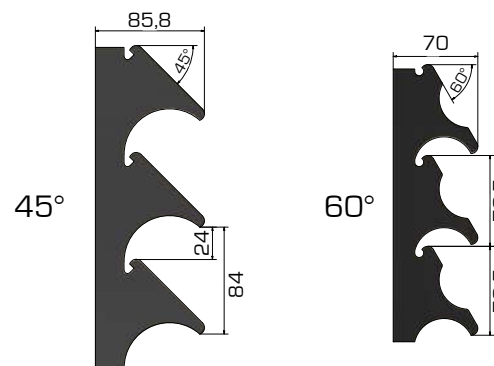
Disponible en versiones lisa o perforada, el sistema amplía las posibilidades estéticas y térmicas. Además de la aplicación vertical, el LC100 puede ser instalado como marquesina, proporcionando protección horizontal y una volumetría elegante.

Fabricado en aluminio o galvalume, garantiza una alta durabilidad y una terminación técnica de alta calidad, siendo la solución ideal para proyectos que buscan **eficiencia y economía**.

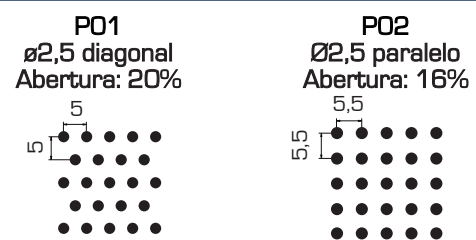
### Componentes



### Portapaneles



### Patrón de perforación



Confirmar disponibilidad del patrón de perforación

### Tabla de Peso (Kg/m<sup>2</sup>)

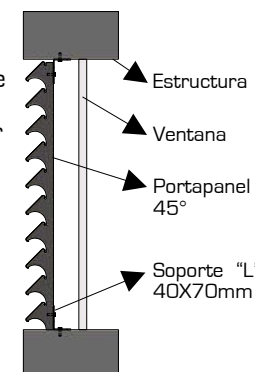
Modelo	Aluminio	Galvalume
LC100 45°	2,40	6,00
LC100 60°	2,65	5,52

Los datos de este catálogo están sujetos a modificaciones sin previo aviso. Medidas en milímetros.

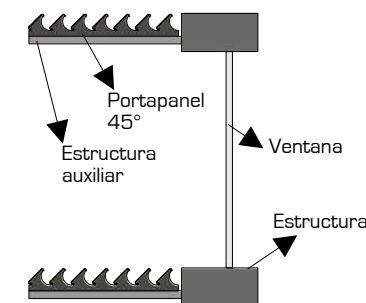
### Algunas alternativas de montaje

#### MONTAJE DENTRO DEL VANO

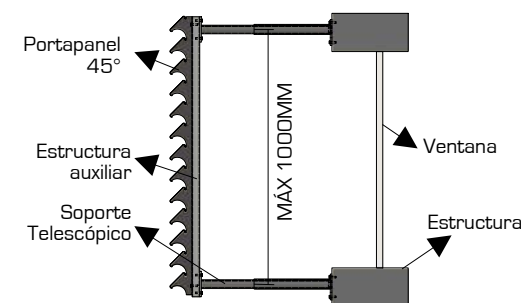
Para vanos mayores a 1000mm, se debe considerar una estructura auxiliar para soportar el portapanel.



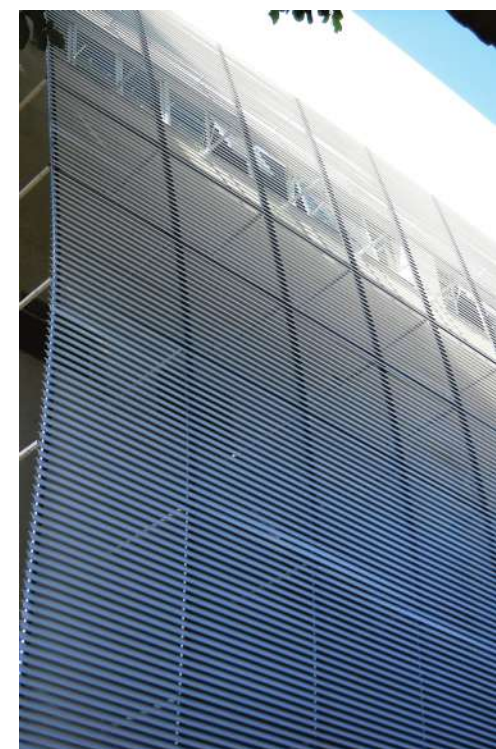
#### MONTAJE EN MARQUESINA



#### MONTAJE FUERA DEL VANO



- **Materia prima:** Aluminio o galvalume.
- **Colores:** 36 colores estándar u otros bajo consulta.
- **Dimensiones:** Longitud según proyecto.
- **Acabado:** Pintura poliéster con curado a alta temperatura (sistema coil Coating), 1.000 horas Salt spray.
- **Superficie:** Lisa o perforada.
- **Manutenimiento:** Se recomienda la limpieza periódica del producto con Detergente neutro.
- **Instalación:**
  - Los componentes de fijación deben ser fabricados en acero inoxidable.
  - La instalación debe ser realizada por una empresa especializada y siguiendo rigurosamente todas las normas de este informativo.
  - Para garantizar la correcta especificación del sistema de fijación, se deberá Consultar al departamento técnico.
  - Los brises fueron desarrollados para el sombreado, por lo tanto, no deben ser aplicados como barandas (guardacuerpos), rejas, portones o cubiertas.
- **Garantía:**
  - Garantía de 5 años contra defectos de fabricación, siempre que se cumplan las normas descritas anteriormente.
  - La garantía no se extiende a los servicios de instalación.
  - La garantía no se aplica a productos fabricados en galvalume.



### Animación de instalación

Para más información sobre el producto y ver la animación de instalación, acceda a nuestro sitio web:



Sitio Web REFAX