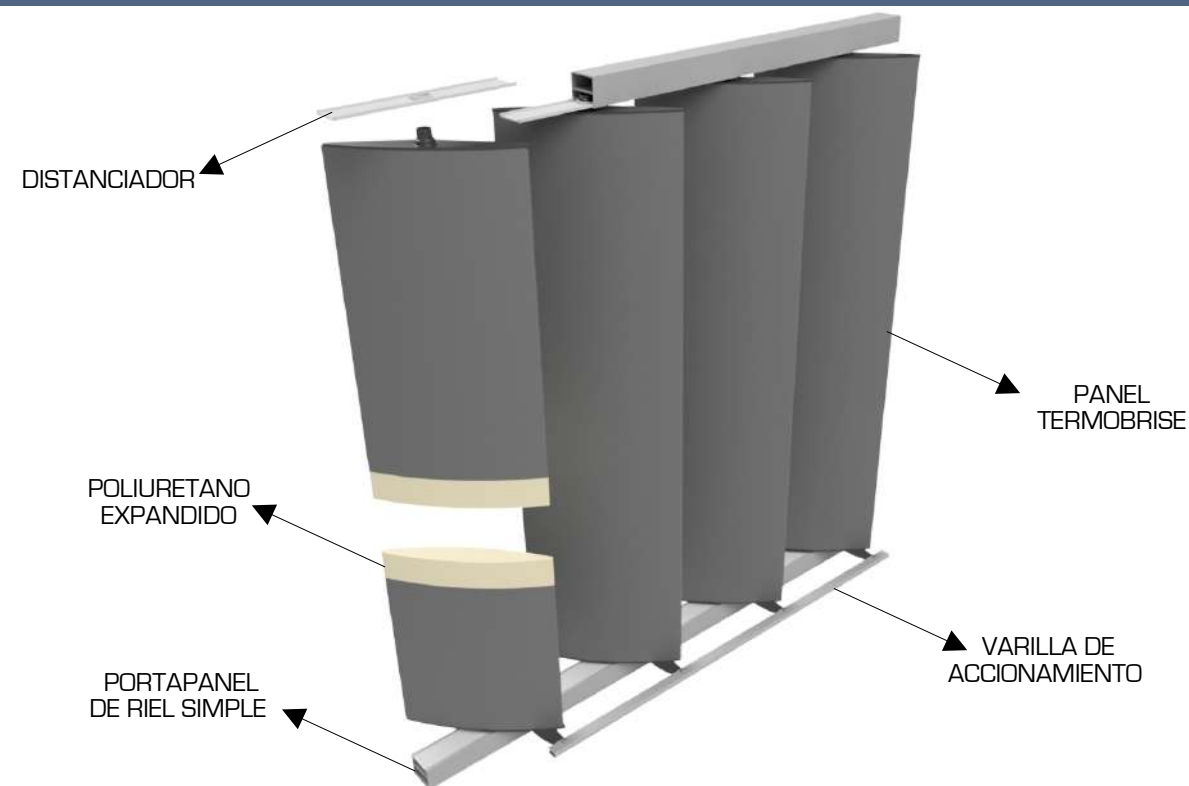




Montaje

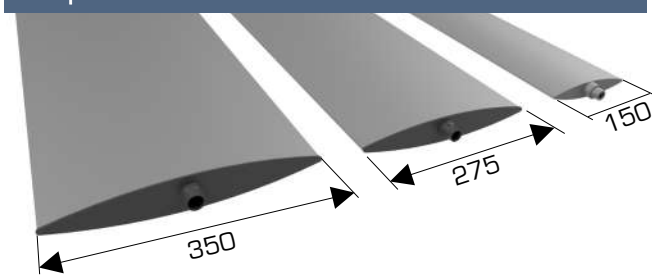


Cortasol Termobrise

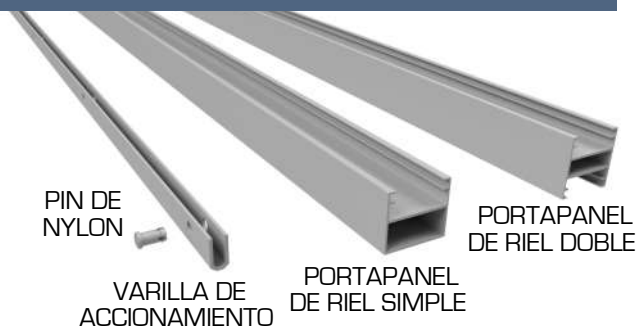
El **Cortasol Metálico Accionable Termobrise** cuenta con paneles de sección tipo "ala de avión", fabricados en aluminio con núcleo de poliuretano expandido. Esta estructura proporciona un **aislamiento termoacústico** superior, ideal para proyectos que priorizan el confort térmico y la eficiencia energética.

Su diferencial técnico es el exclusivo **portapanel riel**, donde los elementos se instalan tipo cajón. Este sistema evita desprendimientos accidentales y agiliza el montaje. Disponible en anchos de 150, 275 y 350 mm, el sistema permite un **accionamiento manual o motorizado**, adaptándose perfectamente al control solar dinámico de fachadas modernas con una terminación de alto nivel.

Componentes



Estructura



Accesorios opcionales

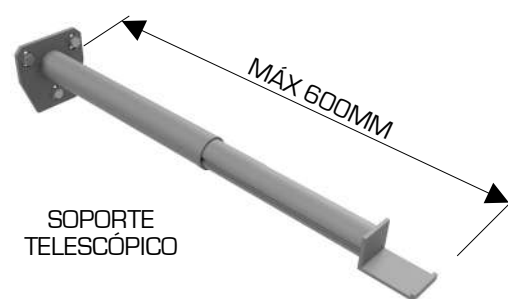
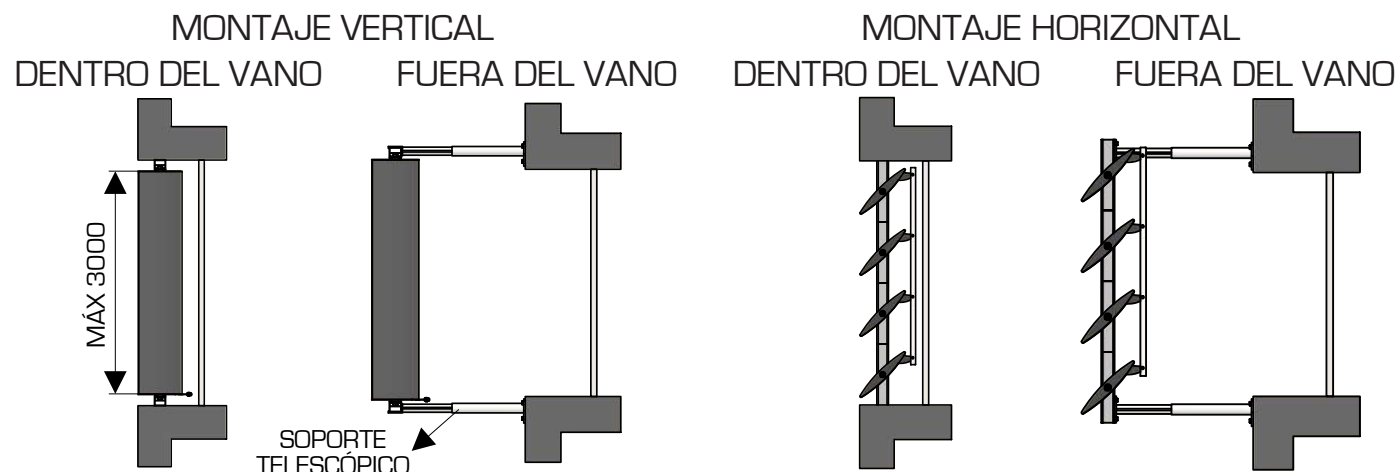


Tabla de Peso (Kg/m²)

Modelo	Paso estándar	Aluminio
AA150	140	4,20
AA275	265	4,35
AA350	340	4,50

Los datos de este catálogo están sujetos a modificaciones sin previo aviso. Medidas en milímetros.

Algunas alternativas de montaje



- **Materia prima:** Aluminio o galvalume.
- **Colores:** 36 colores estándar u otros bajo consulta.
- **Dimensiones:** Longitud según proyecto.
- **Acabado:** Pintura poliéster con curado a alta temperatura (sistema coil Coating), 1.000 horas Salt spray.
- **Superficie:** Lisa.
- **Mantenimiento:** Se recomienda la limpieza periódica del producto con Detergente neutro.
- **Instalación:**
 - Los componentes de fijación deben ser fabricados en acero inoxidable.
 - La instalación debe ser realizada por una empresa especializada y siguiendo rigurosamente todas las normas de este informativo.
 - Para garantizar la correcta especificación del sistema de fijación, se deberá Consultar al departamento técnico.
 - Los brises fueron desarrollados para el sombreado, por lo tanto, no deben ser aplicados como barandas (guardacuerpos), rejas, portones o cubiertas.
- **Garantía:**
 - Garantía de 5 años contra defectos de fabricación, siempre que se cumplan las normas descritas anteriormente.
 - La garantía no se extiende a los servicios de instalación.
 - La garantía no se aplica a productos fabricados en galvalume.

Animación de instalación

Para más información sobre el producto y ver la animación de instalación, acceda a nuestro sitio web:



Sitio Web REFA X