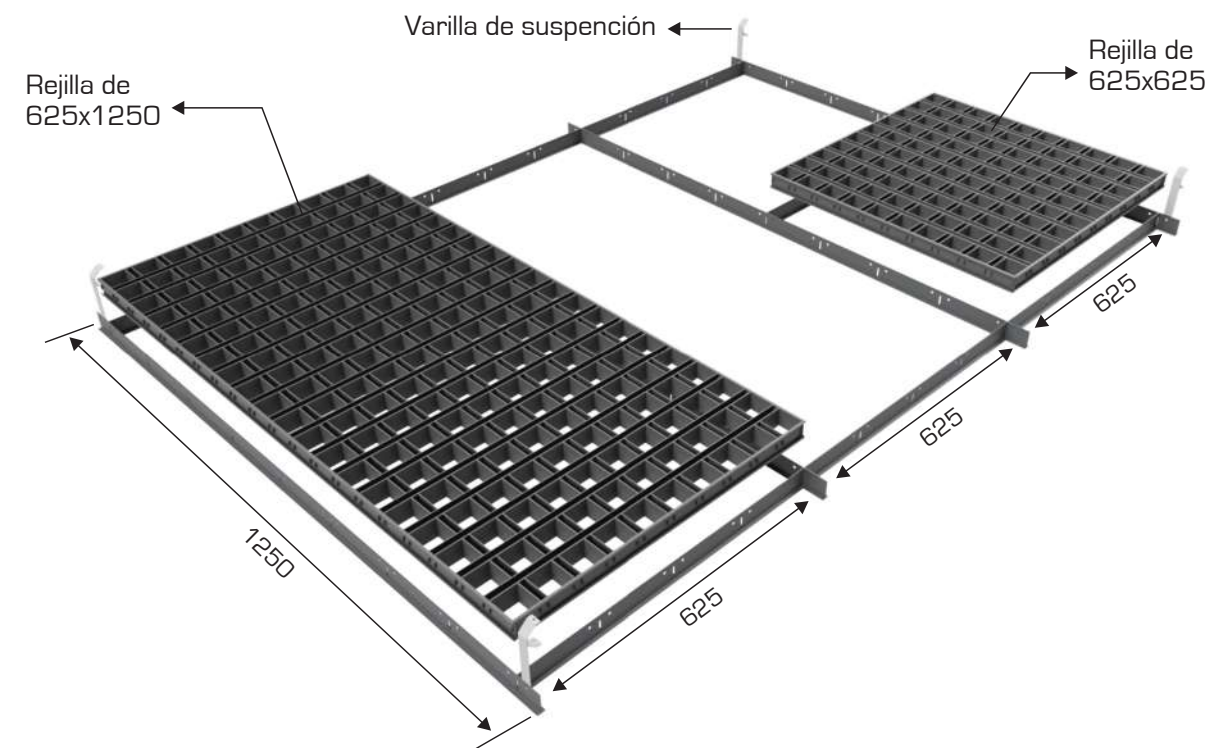




Montaje



Cielorraso Cell B15

El Cielorraso Metálico Cell B15 es un cielorraso decorativo compuesto por rejillas de 625 x 625 mm o 625 x 1250 mm. Con una cinta perimetral, el sistema se **apoya simplemente sobre una estructura de perfil T15**, facilitando su remoción para el acceso técnico al pleno.

El sistema permite integrar puntos de iluminación con fijación independiente en cualquier sector del plano. Para optimizar el rendimiento acústico, se pueden aplicar **mantas aislantes** fijadas mediante grampos de acero templado, asegurando que no se desplacen. Es una solución versátil que garantiza una terminación estética moderna y un excelente control sonoro.

Componentes

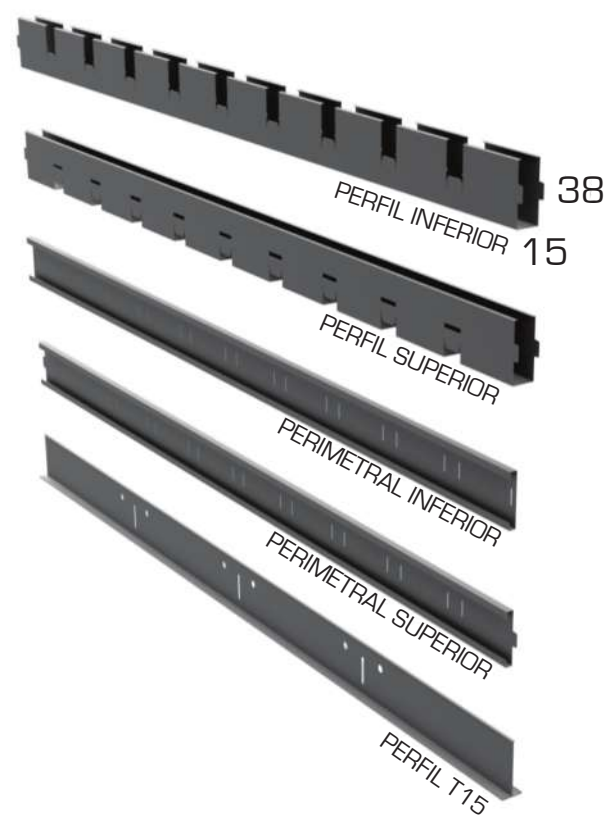
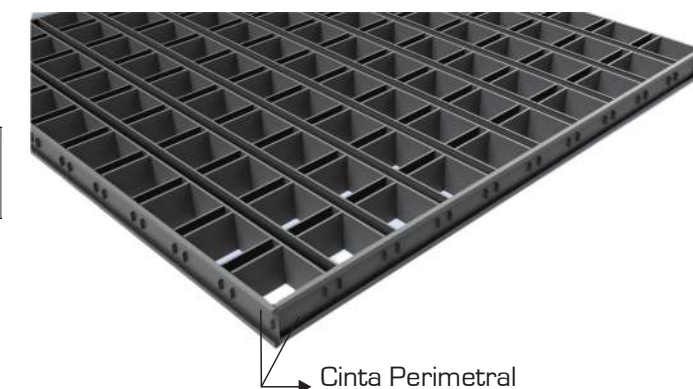
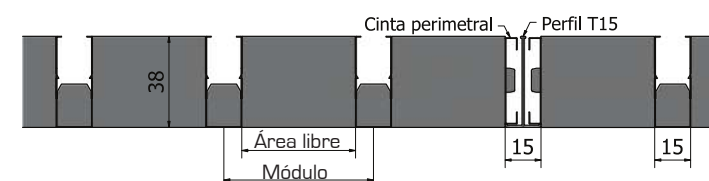


Tabla de Peso (Kg/m²)

Módulo	Área libre	% Abertura	Aluminio
62,5	47,5	58%	2,70
69	54	61%	2,50
78	63	65%	2,30
89	74	69%	2,10
104	89	73%	1,90
125	110	77%	1,70

Los datos de este catálogo están sujetos a modificaciones sin previo aviso. Medidas en milímetros.

Algunas alternativas de montaje



- **Materia prima:** Aluminio o galvalume.
- **Colores:** 36 colores estándar u otros bajo consulta.
- **Dimensiones:** Longitud según proyecto.
- **Acabado:** Pintura poliéster con curado a alta temperatura (sistema coil Coating), 1.000 horas Salt spray.
- **Superficie:** Lisa o perforada.
- **Mantenimiento:** Se recomienda la limpieza periódica del producto con Detergente neutro.
- **Instalación:**
 - Los componentes de fijación deben ser fabricados en acero inoxidable.
 - La instalación debe ser realizada por una empresa especializada y siguiendo rigurosamente todas las normas de este informativo.
 - Todas as instalações acima do forro, como dutos e tubulações, devem estar finalizadas e testadas antes de iniciar a montagem do forro.
 - Garantizar que los colgadores (alambres o tirantes) estén dimensionados y espaciados según la carga total del sistema (peso de los paneles + peso de los accesorios, como luminarias).
- **Garantía:**
 - Garantía de 5 años contra defectos de fabricación, siempre que se cumplan las normas descritas anteriormente.
 - La garantía no se extiende a los servicios de instalación.
 - La garantía no se aplica a productos fabricados en galvalume.

Animación de instalación

Para más información sobre el producto y ver la animación de instalación, acceda a nuestro sitio web:



Sitio Web REFAX