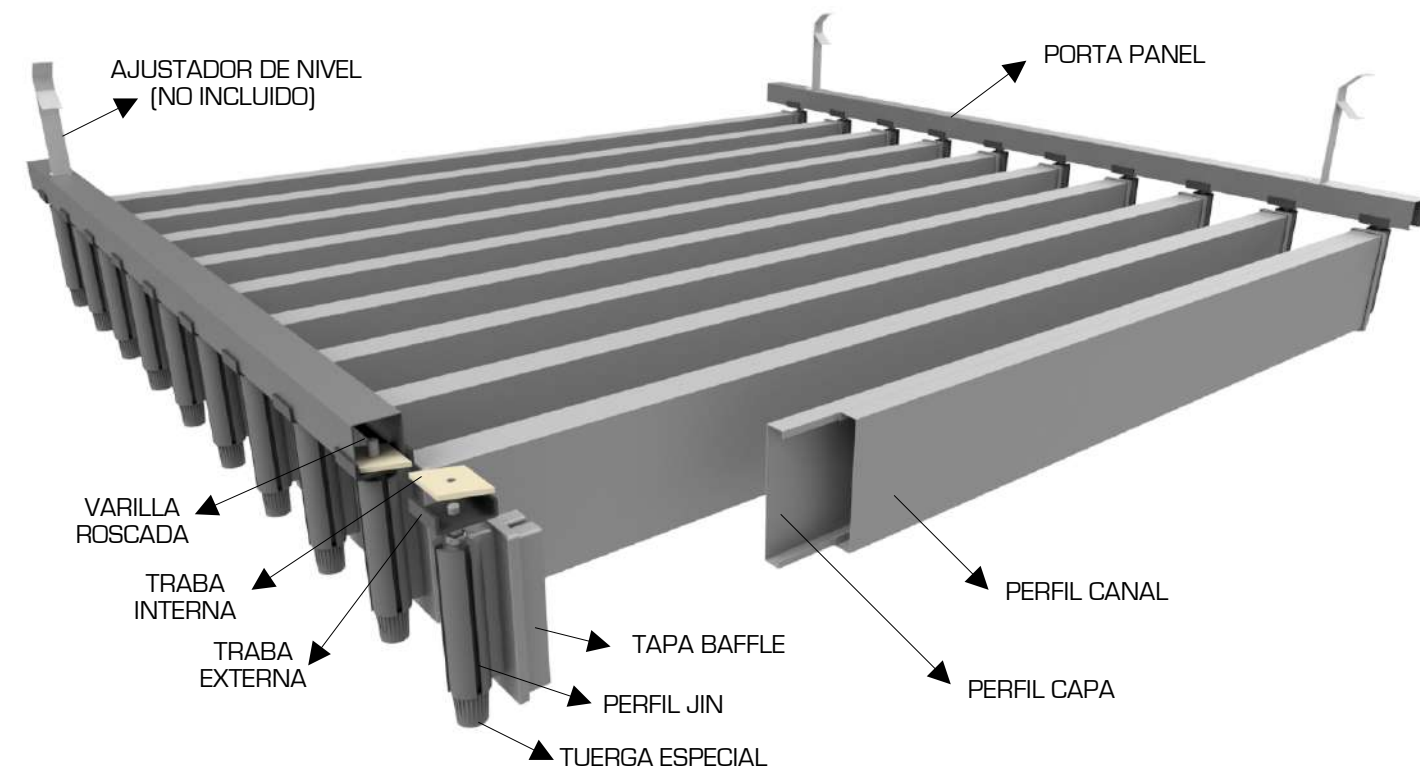




Montaje



Cielorraso Metálico Baffle

El **Cielo Metálico Baffle** se compone de paneles verticales de 100 mm y 200 mm de altura. Su sistema permite integrar componentes de comunicación visual, sonorización y sprinklers, además de definir la altura libre en grandes espacios mediante la formación de planos reticulados.

Su principal ventaja técnica es la **elevada absorción acústica**. La geometría de los paneles interrumpe las ondas sonoras, reduciendo la reverberación ambiental. Este desempeño puede optimizarse mediante la perforación técnica de los paneles y el uso de mantas acústicas.

Versátil, el sistema ofrece un paso variable y permite alternar alturas en una misma modulación. Fabricado en cualquier color, garantiza una terminación estética, volumétrica y **fácil acceso a las instalaciones superiores**.

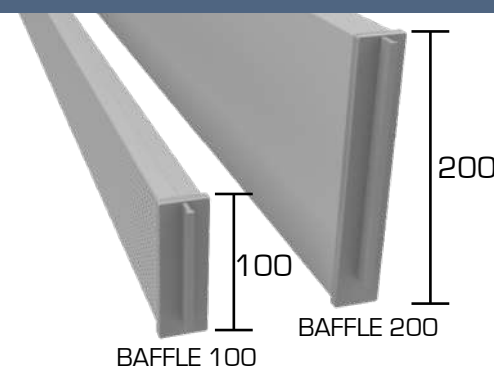
Animación de instalación

Para más información sobre el producto y ver la animación de instalación, acceda a nuestro sitio web:



Sitio Web REFAX

Componentes

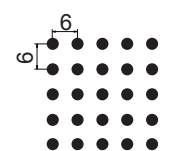


Accesorios

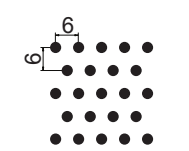


Patrón de perforación

P04
Ø2,5 paralelo
Abertura: 14%



P05
Ø3,0 diagonal
Abertura: 20%



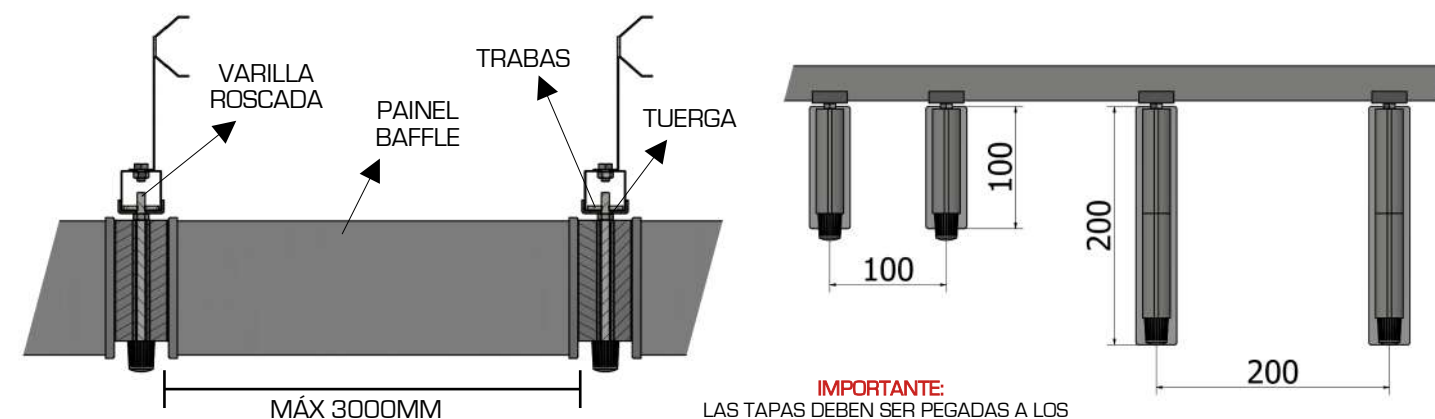
Confirmar disponibilidad del patrón de perforación

Tabla de Peso [Kg/m²]

Modelo	Paso estándar	Aluminio	Galvalume
BAFFLE 100	100	3,80	10,42
BAFFLE 200	200	4,65	12,71

Los datos de este catálogo están sujetos a modificaciones sin previo aviso. Medidas en milímetros.

Algunas alternativas de montaje



IMPORTANTE:
LAS TAPAS DEBEN SER PEGADAS A LOS PERFILES UTILIZANDO PEGAMENTO TEK BOND 793 O SIMILAR.

- **Materia prima:** Aluminio o galvalume.
- **Colores:** 36 colores estándar u otros bajo consulta.
- **Dimensiones:** Longitud según proyecto.
- **Acabado:** Pintura poliéster con curado a alta temperatura (sistema coil Coating), 1.000 horas Salt spray.
- **Superficie:** Lisa o perforada.
- **Mantenimiento:** Se recomienda la limpieza periódica del producto con Detergente neutro.
- **Instalación:**
 - Los componentes de fijación deben ser fabricados en acero inoxidable.
 - La instalación debe ser realizada por una empresa especializada y siguiendo rigurosamente todas las normas de este informativo.
 - Todas as instalações acima do forro, como dutos e tubulações, devem estar finalizadas e testadas antes de iniciar a montagem do forro.
 - Garantizar que los colgadores (alambres o tirantes) estén dimensionados y espaciados según la carga total del sistema (peso de los paneles + peso de los accesorios, como luminarias).
- **Garantía:**
 - Garantía de 5 años contra defectos de fabricación, siempre que se cumplan las normas descritas anteriormente.
 - La garantía no se extiende a los servicios de instalación.
 - La garantía no se aplica a productos fabricados en galvalume.

